

## Руководство по эксплуатации и обслуживанию бензиновых генераторов



**МОДЕЛИ:**  
AGG-3000 MStart  
AGG-6000B (BE)

AGG-7000E MStart  
AGG-8000E2  
AGG-8000TE DUO

AGG-11000E2  
AGG-11000TE DUO  
AGG-15000TE DUO



**Содержание:**

1. Меры безопасности при подготовке к эксплуатации и во время работы с бензиновым генератором	5
2. Область применения и описание конструкции	11
3. Технические характеристики	13
4. Подготовка к эксплуатации и порядок работы	16
5. Техническое обслуживание	24
6. Хранение и транспортировка	28
7. Гарантийные условия и сервисное обслуживание	30

Благодарим Вас за приобретение бензинового генератора Alteco. Изделие выполнено только из самых качественных узлов, агрегатов и комплектующих. В конструкции применяется один из самых надежных и экономичных двигателей. Надежность оборудования торговой марки Alteco подтверждено временем.

Перед эксплуатацией внимательно изучите данное руководство до полного понимания. Если в процессе изучения остались вопросы, свяжитесь, пожалуйста, со специалистами нашей компании. Мы с радостью поможем Вам. Всю контактную информацию Вы найдете на последней странице руководства

Эксплуатация оборудования с нарушениями правил, изложенных в настоящем руководстве, может принести вред здоровью пользователя и привести к выходу из строя и дорогостоящему ремонту. Компания не несет ответственности за последствия, причиненные неправильной эксплуатацией аппарата.

В настоящем руководстве описан принцип действия, основные технические характеристики и правила эксплуатации бензинового генератора.

## **1. Меры безопасности при подготовке к эксплуатации и во время работы с бензиновым генератором**

Внимательно прочитайте данное руководство до начала работы с генератором. Следуйте всем описанным мерам предосторожности и инструкциям.

### **1.1 Общие меры безопасности:**

Запрещается изменять конструкцию изделия без письменного разрешения завода изготовителя. Используйте только оригинальные запасные части. Используйте те дополнительные принадлежности и комплектующие, которые рекомендованы компанией производителем. Внесение в конструкцию изменений может привести к серьезным травмам оператора и окружающих людей.

Перед пуском установки внимательно ознакомьтесь со всеми инструкциями. Храните инструкции на рабочем участке, доступными для изучения персоналом.

Запрещается эксплуатировать генератор, если вы устали, или находитесь в состоянии алкогольного или наркотического опьянения.

Длительное воздействие сильного шума может привести к заболеваниям органов слуха. Используйте защитные наушники.

Длительное воздействие сильных вибраций может привести к травмам рук, кистей или пальцев.

Оператор или другой обслуживающий персонал должны использовать:

- Защитную каску
- Защитные очки
- Средства защиты слуха
- Спецодежду
- Защитные перчатки
- Защитную обувь

Не надевайте одежду, детали которой могут попасть в механизм движения.

Длинные волосы необходимо убрать под головной убор.

## **1.2 Меры безопасности при подготовке к эксплуатации использованию и обслуживании**

1. Изучите устройство генератора, сферы его применения, правила его эксплуатации и обслуживания. Для некоторого оборудования существуют особые требования к источнику питания, например, частота, напряжение, форма сигнала переменного тока и т.д.
2. Оборудование следует устанавливать на твердую ровную устойчивую поверхность. Генератор следует размещать на расстоянии не менее 1 м от здания или другого

- оборудования. Не наклоняйте генератор - это может привести к утечке топлива или масла.
3. Нагрузка не должна превышать указанную в технических характеристиках. Превышение нагрузки может привести к повреждению генератора и уменьшению срока службы.
  4. Не изменяйте частоту вращения двигателя генератора, это может привести к травмам или повреждению оборудования.
  5. Чтобы исключить случайное включение генератора во время его обслуживания, всегда снимайте свечу зажигания или отсоединяйте высоковольтный провод.
  6. Не эксплуатируйте и не храните генератор в условиях высокой влажности.
  7. Следите за тем, чтобы поверхность генератора была чистой, вовремя удаляйте масляные и топливные проливы и пятна.
  8. Удлинитель, кабели питания и все электрическое оборудование должно быть в исправном состоянии. Не используйте их при наличии повреждений или дефектов.
  9. Храните генератор в хорошо проветриваемом помещении. Топливный бак должен быть пустым. Запрещается хранить топливо вблизи с генератором.

10. Запрещается использовать генератор:
- При самопроизвольном изменении частоты вращения вала двигателя;
  - При снижении выходной электрической мощности
  - При перегреве оборудования
  - При искрении
  - С поврежденными розетками и прочими элементами управления
  - При перебоях в зажигании двигателя
  - При повышенном уровне вибрации
  - При пожаре и задымлении
  - В закрытых помещениях
  - При дожде или в экстремальных климатических условиях.
11. Не оставляйте генератор не защищенным от атмосферных осадков.
12. Периодически проверяйте топливную систему на отсутствие утечек или старения таких элементов, как топливный шланг, ослабления или отсутствия хомутов, повреждения топливного бака или крышки топливного бака. Все повреждения необходимо устранить до начала эксплуатации.
13. Не эксплуатируйте генератор и не находитесь в местах скопления выхлопных газов и паров топлива, таких как ямы, гаражи, подвалы, котлованы, трюмы.

**УГАРНЫЙ ГАЗ ОПАСЕН ДЛЯ ЖИЗНИ!!!**



Выхлопы двигателя содержат угарный газ, ядовитое вещество без цвета и запаха, которое при вдыхании может привести к удушью и смертельному исходу. Если при работе с генератором Вам стало плохо, появилась слабость или головокружение, выключите двигатель и выйдите на свежий воздух – есть вероятность, что Вы отравились угарным газом.

Заправляйте генератор топливом в хорошо освещенном месте. Старайтесь не проливать топливо и никогда не заправляйте устройство во время его работы. Дайте двигателю остыть после работы не менее пяти минут перед заправкой.

Не заправляйте генератор вблизи открытого огня, ламп накаливания и источников искр (электроинструментов, сварочных аппаратов, шлифовальных станков и т.д.). Запрещается курить около генератора.

При работе генератора необходимо всегда должны быть установлены воздушный фильтр и глушитель. Поддерживайте их в хорошем состоянии.

- Запрещается эксплуатация генератора с не качественным заземлением или без него.
- Генератор необходимо вывести в рабочий режим до подключения электрических кабелей. Кабели отсоединяются до выключения двигателя.
- Не допускайте окончания топлива в процессе эксплуатации. Это может привести к повреждению генератора или подключенных к нему нагрузок.

- Оставляйте свободными вентиляционные отверстия и дефлекторы. Недостаточное охлаждение может привести к повреждению генератора.
- Перед транспортировкой удалите все топливо из топливного бака, чтобы предотвратить риск утечки и воспламенения.
- Во избежание ожогов не прикасайтесь к глушителю, двигателю или поверхности генератора, которые нагреваются при работе.
- Не допускайте детей и животных к генератору в процессе его работы.
- Не размещайте легковоспламеняемые материалы рядом с работающим генератором.
- Не касайтесь генератора мокрыми руками во избежание удара током.

### ***Информация по электробезопасности***

Переносные электрические приборы занимают второе место по травматичности. Две трети случаев электротравм при обслуживании и эксплуатации приходится на неисправные вилки и шнуры. При стандартном напряжении сети 220 вольт ток легко проходит через кожу и может вызвать остановку сердца или дыхания.

## **2. Область применения и описание конструкции**

Генератор предназначен для использования, в качестве аварийного источника электроснабжения. Всегда обязательно учитывайте суммарную мощность всех подключаемых приборов с учетом коэффициентов пусковых токов для каждого прибора. Не подключайте два, или более генераторов, параллельно.

Установка состоит из бензинового двигателя внутреннего сгорания, генераторной части, несущей рамы, топливного бака и панели управления с выходами переменного и постоянного тока.

На рисунке 1 показаны основные узлы и агрегаты бензиновой генераторной установки

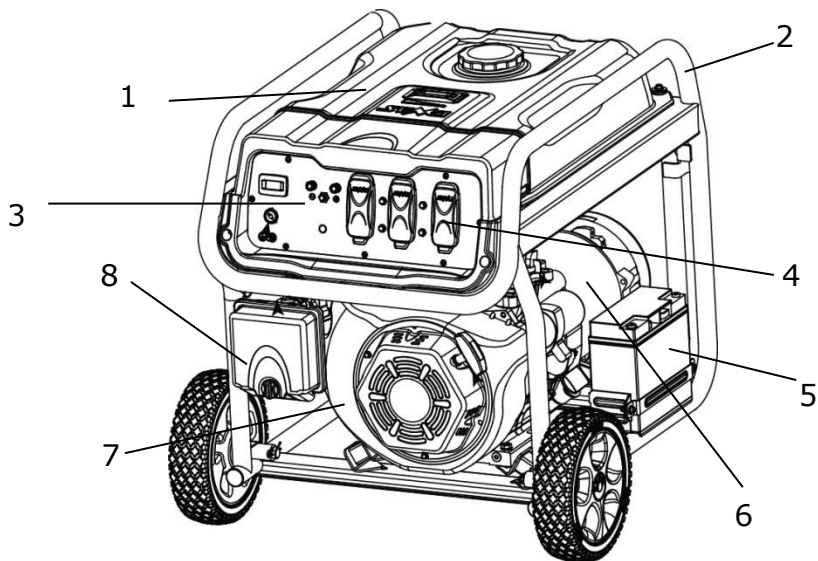


Рис 1

1. Топливный бак
2. Рама
3. Панель управления
4. Выход переменного тока
5. Аккумулятор (серия E)
6. Альтернатор
7. Двигатель внутреннего сгорания
8. Воздушный фильтр

### 3. Технические характеристики

Модель	AGG1500	AGG4000	AGG4000E	AGG6000B	AGG8000E
Номинальная мощность, Вт	900	3300	3300	5000	6500
Максимальная мощность, Вт	1100	3800	3800	5500	7000
Напряжение, В	220	220	220	220	220
Частота, Гц	50	50	50	50	50
Выход постоянного тока	нет	да	да	да	да
Мощность двигателя (3600об/мин), кВт/л.с.	2,2/3	5,0/6,8	5,0/6,8	8,2/11	9,0/12
Объем двигателя, куб. см	98	223	223	389	420
Число оборотов, об/мин	3000	3000	3000	3000	3000
Расход топлива, л/ч	0.5	1.1	1.1	2.1	2.5
Объем топливного бака, л	6	15	15	25	25
Уровень шума, дБ	65	68	68	70	70
Объем масляного картера, л	0.35	0.6	0.6	1.1	1.1
Система пуска	р	р	р/э	р	р/э
Габаритные размеры (Д*Ш*В), мм	510X390X450	620X490X510	620X490X510	695X530X560	725X545X605
Масса, кг	28	50	52	67	88

Модель	AGG8000E2	AGG11000E	AGG11000E 2	AGG11000T E	AGG11000E /ATS	AGG15000T E
Номинальная мощность, Вт	6500	8500	8500	8500	8500	10000
Максимальная мощность, Вт	7000	8000	8000	8000	8000	12000
Напряжение, В	220	220	220	220/3 80	220	220/38 0
Частота, Гц	50	50	50	50	50	50
Выход постоянного тока	да	да	да	нет	да	да
Мощность двигателя (3600об/мин), кВт/л.с.	9,0/12	9,8/13 ,5	9,8/ 13,5	9,8/13 ,5	9,8/13,5	13,5/1 8,5
Объем двигателя, куб. см	420	459	459	459	459	678
Число оборотов, об/мин	3000	3000	3000	3000	3000	3000
Расход топлива, л/ч	2.5	2.9	2.9	2.9	2.9	3.2
Объем топливного бака, л	25	25	25	25	25	30
Уровень шума, дБ	70	72	72	72	72	75
Обем масляного картера, л	1.1	1.1	1.1	1.1	1.1	1.6
Система пуска	р/э	р/э	р/э	р/э	р/э	э
Габаритные размеры (Д*Ш*В), мм	725X54 5X605	725X5 45X60 5	725X 545X 605	725X5 45X60 5	725X54 5X605	1020X6 90X959
Масса, кг	90	94	96	95	98	196

Модель	AGG3000 MStart	AGG7000MStart	AGG7000E MStart	AGG8000TE DUO	AGG11000TE DUO
Номинальная мощность, Вт	2800	5000	5000	6500	8000
Максимальная мощность, Вт	3500	5500	5500	7000	8500
Пусковая мощность, Вт	7000	9400	9400	-	-
Напряжение, В	220	220	220	220/380	220/380
Частота, Гц	50	50	50	50	50
Выход постоянного тока	да	да	да	нет	да
Мощность двигателя (3600об/мин), кВт/л.с.	5,5/7,5	9,6/13	9,6/13	9,0/12	9,8/13,5
Объем двигателя, куб. см	223	389	389	420	459
Число оборотов, об/мин	3000	3000	3000	3000	3000
Расход топлива, л/ч	1.1	2.1	2.1	2.5	2.9
Объем топливного бака, л	15	25	25	25	25
Уровень шума, дБ	68	70	70	70	72
Обем масляного картера, л	0.6	1.1	1.1	1.1	1.1
Система пуска	p	p	p/э	p/э	p/э
Габаритные размеры (Д*Ш*В), мм	605X445X457	715X560X615	715X560X616	725X545X605	725X545X606
Масса, кг				90	99

## 4. Подготовка к эксплуатации и порядок работы

Перед первым запуском двигателя генератора внимательно изучите общие рекомендации по техническому обслуживанию, описанных в этом руководстве.

### 4.1 Подготовка двигателя внутреннего сгорания к работе

**ВНИМАНИЕ!!!** Установка поставляется с двигателем, не заправленным моторным маслом! Перед началом эксплуатации обязательно залейте масло!

#### **Проверка уровня и состояния моторного масла**

Каждый раз перед запуском двигателя и каждые пять часов работы проверяйте уровень масла. Поддерживайте уровень масла между максимальной и минимальной отметками на масляном щупе или по нижнему краю резьбы маслозаливной горловины (рисунки 2).

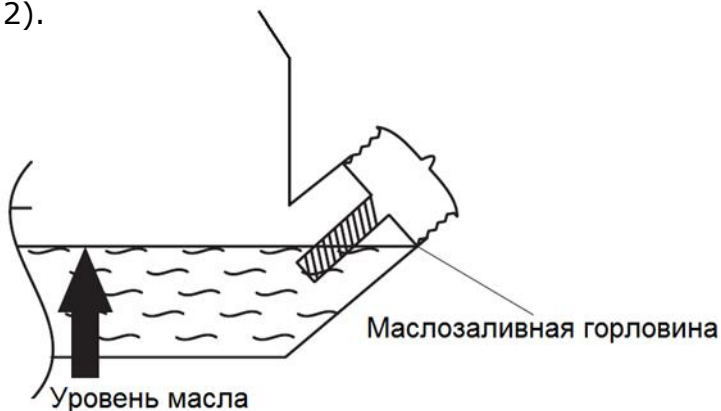


Рис 2.



### ***Выбор моторного масла и заправка масляной системы***

Внимательно относитесь к подбору масла! Для 4-тактных двигателей рекомендуется масло с маркировкой по A.P.I. SF/SG SAE 30. Используйте специальное моторное масло для двигателей с воздушным охлаждением. Применение масел для двигателей с жидкостным охлаждением снижает общий ресурс установки.

Для теплого времени года (при температуре окружающего воздуха выше +10 °C) используйте масло типа SAE 15W40, SAE 20W50. Для холодного времени года (при температуре окружающего воздуха от 0 до -18 °C) используйте масло типа SAE 5W30. При температуре ниже -18 °C используйте масло типа SAE 0W30.

Большинство генераторов оснащены датчиками уровня масла. Если уровень масла недостаточен, датчик активирует сигнальное устройство или двигатель останавливается.

Если остановка двигателя произошла при нормальном уровне масла, проверьте, не наклонен ли генератор. Поместите его на ровную поверхность. Если двигатель все равно не запускается, уровень масла может быть недостаточным для деактивации датчика.

### ***Заправка топливной системы***

Проверьте уровень топлива, при необходимости долейте в бак чистое свежее топливо. Не используйте топливо, которое хранилось

более 3 месяцев. В качестве топлива используйте автомобильный неэтилированный бензин марки АИ-92, АИ-95. Не переполняйте топливный бак, оставляйте место в баке для теплового расширения топлива как показано на рисунке 3.



Рис 3.

### ***Заземление установки***

Работы по заземлению регламентируются согласно документами по электробезопасно. Цель защитного заземления — снизить до безопасной величины напряжение относительно земли на металлических частях генераторной установки. Все элементы заземляющего устройства соединяются между собой при помощи сварки, места сварки покрываются битумным лаком во избежание коррозии. Допускается присоединение заземляющих проводников при помощи болтов. Для устройства заземления на открытой местности необходимо использовать один из следующих заземлителей:

- Металлический стержень диаметром не менее 15 мм длиной не менее 1500 мм.

- Металлическую трубу диаметром не менее 50 мм длиной не менее 1500 мм.
- Лист оцинкованного железа размером не менее 1000х500 мм.

Любой заземлитель должен быть погружен в землю до влажных слоев грунта.

При использовании генератора на объектах, не имеющих контура заземления, в качестве заземлителей запрещено использовать находящиеся в земле металлические трубы системы водоснабжения, канализации или металлические каркасы зданий.

### **Запуск двигателя**

После проверки состояния масляной и топливной систем:

- Поверните топливный кран в положение «ON» как показано на рисунке 4.

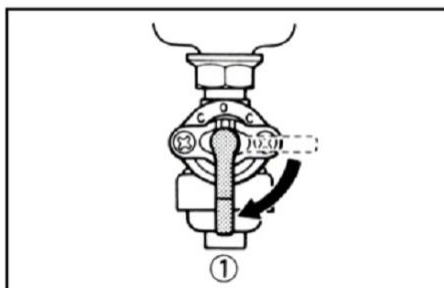


Рис 4

- Поставьте рычаг воздушной заслонки в следующее положение:

- OFF, при запуске холодного двигателя либо при низкой температуре воздуха
- ON при запуске горячего двигателя, смотри рисунок 5.

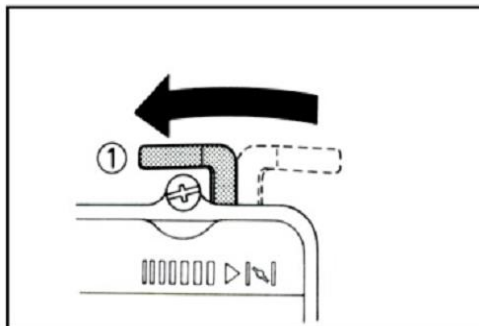


Рис 5

- Поставьте выключатель зажигания в положение «ON» (Рисунок 6)

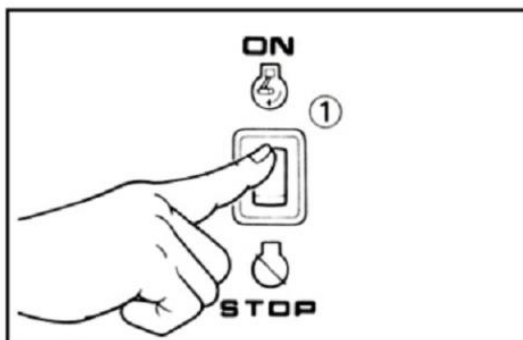
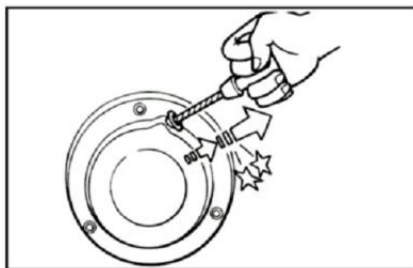


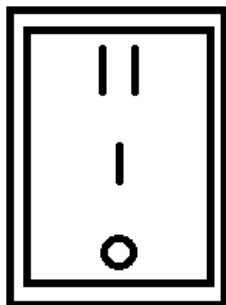
Рис 6

- Запустите двигатель, потянув за рукоятку ручного стартера (Рисунок 7). **ВНИМАНИЕ!** При вытягивании шнура может создаваться отдача. Для моделей с электрическим стартером нажмите клавишный переключатель (положение ПУСК). Отпустите выключатель после запуска двигателя.

Рис 7



- Если ваш генератор снабжен электростартером, то кнопка включения зажигания имеет второе положение – «СТАРТ», для запуска необходимо нажать на кнопку и дождаться запуска двигателя. Рис. 8



Старт

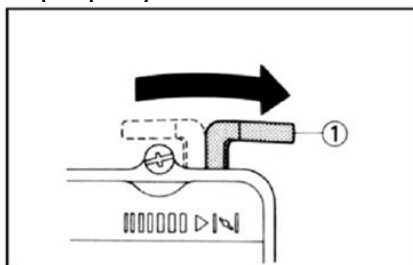
Вкл.

Выкл.

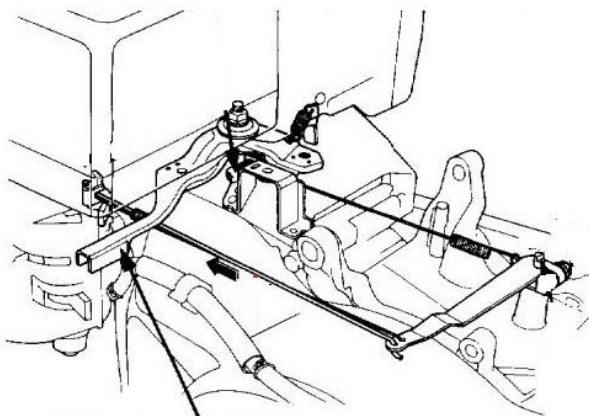
Рис 8

- После пуска двигателя и его прогрева переведите воздушную заслонку в положение «OFF», смотри рисунок 9

Рис 9



- Перед началом работы необходимо дать двигателю поработать 5-7 мин в холостом режиме для его прогрева.
- Для моделей AGG 6000B AGG 6000BE выставите максимальные обороты рычагом регулятора оборотов.



Рычаг регулятор оборотов

**ВНИМАНИЕ!**

- Генераторы Alteco серии DUO имеют возможность подключения нагрузки как 380В. так и 220В. Допустимые пределы нагрузки приведены в таблице с техническими характеристиками. Для подключения нагрузки (потребителей) на 220В. Необходимо использовать только специальные терминалы на 220в либо силовые розетки синего цвета.

**Выключение генератора**

- Отсоедините все электрические нагрузки.
- Для моделей AGG 6000B AGG 6000BE снизьте обороты до минимальных.
- Не отключайте генератор в течение нескольких минут после отключения нагрузок.
- Переведите переключатель в положение Выключено (или СТОП) (Клавишный переключатель на моделях с электрическим стартером переводится в положение СТОП)
- Закройте топливный кран.

**ВНИМАНИЕ!** В течение первых 20-ти часов установка должна пройти обкатку. В этот период нельзя допускать нагрузку генератора более 50% от его номинальной мощности. Сразу после обкатки следует сменить моторное масло.

## 5. Техническое обслуживание

### **Ежедневный осмотр**

Перед запуском двигателя проверьте следующее:

- есть ли незакрепленные болты и гайки
- чистоту и состояние воздухоочистительного элемента
- достаточно ли моторного масла
- есть ли утечка топлива или моторного масла
- достаточно ли бензина
- безопасна ли рабочая зона
- возникают ли при работе посторонние вибрации и шумы

### **Периодический осмотр и обслуживание**

Регулярное техническое обслуживание важно для безопасной и эффективной работы двигателя.

В следующей таблице приведены временные интервалы для периодического осмотра отдельных компонентов двигателя:

Операция	После первых 20 часов работы	Через каждые пять часов работы или ежедневно	Через каждые 25 часов работы или раз в три месяца	Через каждые 50 или 100 часов работы*	Через каждые 100 часов работы или раз в сезон	Через каждые 200 часов работы или раз в сезон
Проверка уровня масла		○				
Замена масла	○			○		
Очистка губчатого фильтра			○			
Проверка свечи зажигания					○	
Замена свечи зажигания						○
Очистка ребер охлаждения				○		
Замена топливного провода	Каждые два года					



Перед заменой масла нужно правильно утилизировать отработанное. Не сливайте отработанное масло в канализацию, на землю или в водоемы. Отработанное масло должно сливаться в специальные сосуды-маслоприемники и отправляться в пункты сбора отработанных масел.

### **Проверка свечи зажигания**

Снимите свечу зажигания и очистите контакты проволочной щеткой или наждачной бумагой. Установите зазор между электродами 0.7-0.8мм, регулируя положение отрицательного электрода. Установите свечу и затяните её, контролируя момент затяжки при помощи динамометрического ключа (требуемое значение – 20 Нм).

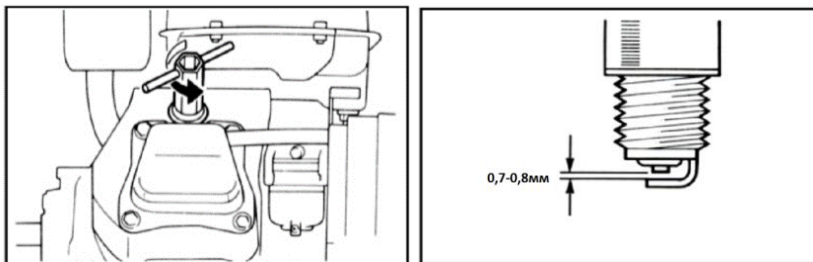


Рис 10

### **Замена моторного масла**

- Очистите поверхность около сливной пробки.
- Установите раму генератора таким образом, чтобы сливное отверстие располагалось как можно ниже. Установите емкость для утилизации отработанного масла под сливной пробкой.

- Отверните маслосливную пробку и слейте масло.



Рис 11

Маслосливная пробка

- Установите маслосливную пробку на место и надежно затяните.
- Залейте свежее масло, выбранное согласно рекомендациям в руководстве

### **Очистка воздушного фильтра**

Загрязнения воздушного фильтра могут приводить к сбоям при запуске двигателя, снижению мощности, нарушениям работы двигателя и значительно сокращать срок его службы. Фильтрующий элемент должен быть всегда чистым.

#### **Поролоновый фильтрующий элемент:**

- Снимите элемент и промойте его керосином или дизельным топливом. Затем опустите его в смесь, состоящую из 3 частей керосина или дизельного топлива и одной части моторного масла.
- Отожмите элемент для удаления остатков смеси. Установите его на место.

#### **Двойной фильтрующий элемент из поролона и бумаги.**

### **Очистка поролоновой части:**

Промойте и вытрите поролон моющим средством и просушите. Поролон необходимо очищать каждые 50 часов.

### **Очистка бумажной части:**

Слегка постучите по элементу, чтобы выбить грязь, и сдуйте пыль. Не используйте масло для чистки. Бумажный элемент должен подвергаться чистке каждые 50 часов. При необходимости его следует заменить.

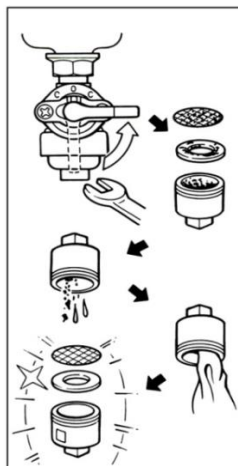
**Примечание!** Фильтрующие элементы необходимо чистить чаще, если генератор работает в условиях запыления. Элемент необходимо заменить, если грязь или пыль не поддаются удалению или если сам элемент деформировался или износился.

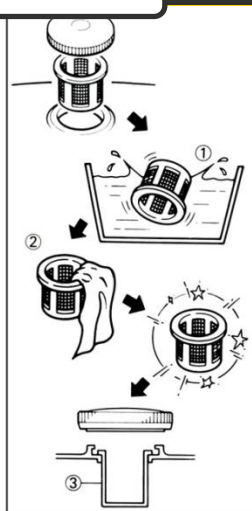
### **Очистка фильтра топливного крана**

Для снятия фильтра топливного крана при помощи ключа отверните манжету, расположенную снизу топливного крана.

- Снимите фильтр топливного крана.
- Очистите и промойте фильтр и манжету.
- Установите их на место.
- Очистка фильтра бензобака

Рис 12





### **Очистка фильтра топливного бака**

- Снимите пластмассовый фильтр бензобака, расположенный под крышкой горловины бензобака.
- Промойте фильтр растворителем (1) и установите на место (3).

Рис 13

### **Обслуживание генератора**

Щетки нужно осматривать не реже раза в год на предмет их целостности и дефектов. При износе щетки необходимо заменить.

#### **Замечание:**

- Щетки не заменяются по одной – необходимо заменять все щетки сразу.
- Замена щеток производится на идентичные, указанные в списке запчастей. Прочие типы щеток при кажущемся сходстве могут иметь совершенно другие механические и электрические характеристики.

### **6. Хранение и транспортировка**

Если генератор используется нечасто, запуск может происходить с трудом. Чтобы избежать трудностей при запуске, включайте генератор хотя бы на 30 минут раз в месяц. При редком

использовании необходимо слить топливо из карбюратора и бензобака.

*Если генератор не используется более месяца, выполните следующее:*

- Залейте моторное масло до верхнего уровня.
- Слейте бензин из бензобака, топливной системы и карбюратора.
- Залейте стакан чистого моторного масла в бак, встряхните бак и слейте избыток масла
- Снимите свечу зажигания и залейте через образовавшееся отверстие чайную ложку масла, несколько раз потяните шнур стартера при выключенном двигателе и установите свечу обратно. Затем потяните стартер, пока поршень не войдет в такт сжатия, и оставьте его в таком положении. Это способствует закрытию входного и выпускного клапанов, что необходимо для предотвращения коррозии цилиндра.
- Очистите внешнюю часть.
- Накройте генератор и поместите в сухое чистое место с хорошей вентиляцией вдали от открытого огня и искрящих материалов.

### ***Транспортировка***

При транспортировке генератора не допускается его наклон более 30 градусов, если двигатель заправлен топливом и маслом. При транспортировке на большие расстояния необходимо слить топливо из бака и карбюратора и поместить генератор горизонтально.

## **7. Гарантийные условия и сервисное обслуживание**

### ***Гарантийные условия***

Гарантийный срок эксплуатации генератора составляет 1 год с момента продажи изделия, при соблюдении пользователем условий эксплуатации и технического обслуживания, изложенных в настоящем Руководстве по эксплуатации.

Гарантийный срок эксплуатации изделия исчисляется с момента его продажи, подтвержденной соответствующей отметкой в Гарантийном талоне. При отсутствии сведений о продаже гарантийный срок исчисляется с даты выпуска изделия.

Гарантийные обязательства не распространяются на расходные материалы для обслуживания двигателя (фильтры, свечи, сальники и т. д.).

Гарантийному ремонту и обслуживанию не подлежат установки имеющие дефекты, возникших в результате нарушения правил эксплуатации, самостоятельного ремонта изделия, внесения изменений в конструкцию и несвоевременного проведения регламентных работ по техническому обслуживанию узлов и механизмов изделия.

Гарантия не включает оплату транспортных расходов на доставку оборудования в сервисный центр или на проезд работников сервисного центра к месту проведения ремонта.

Стоимость ремонта не должна, ни при каких условиях, превышать стоимости оборудования, на которое распространяется гарантия.

Проведение гарантийного ремонта осуществляется уполномоченным сервисным центром только при предъявлении изделия в полной обязательной

комплектации, в чистом состоянии, Гарантийного талона, с оформленной в нем отметкой о продаже.

Отметки сервисного центра о проведенном гарантийном обслуживании должны быть отражены в Гарантийном талоне.

### ***Сервисное обслуживание***

Адреса гарантийных мастерских приведены ниже:

#### **Казахстан –**

г. Астана, ул. Вишневого, 8/1  
8 (7172) 55-44-00 вн. 1401

г. Алматы, пр. Суюнбая, 157  
8 (727) 331-77-00

г. Шымкент, ул. Акпан Батыра, 111  
8 (7252) 99-77-11 вн. 3200

г. Атырау, ул. Северная промзона, 45  
8 (7122) 55 66 00

г. Усть-Каменогорск, ул. Мызы, 43  
8 (7232) 712 777

Контактная информация для технической консультации по оборудованию:

т. +7 (7172) 55-44-00

Email: [service@tssp.kz](mailto:service@tssp.kz)

