



Погружной дренажный насос

Руководство по эксплуатации

3-26

Серия Compact AF
Серия Compact MF

Сервисное обслуживание

По всем вопросам, связанным с техобслуживанием изделия, обращайтесь в специализированные сервисные центры. Подробная информация о сервисных центрах, уполномоченных осуществлять ремонт и техническое обслуживание изделия, находится на сайте:

- alteco.hk

Дополнительную информацию Вы можете получить у продавца или по нашей информационной линии в г. Астана:

- **7 (7172) 55 44 00**
- service@alteco.hk

Информацию об адресах сервисных центров, а также номер телефона единого контакт-центра в вашей стране можно узнать, отсканировав QR-код или ссылку: <https://alteco.hk/info/service.html>



Введение

Цель данного руководства

Цель данного руководства - предоставить необходимую информацию для:

- Установки
- Эксплуатации
- Технического обслуживания



ВНИМАНИЕ! Перед установкой и эксплуатацией внимательно прочтите данное руководство. Неправильное использование может привести к травмам, а также к повреждению оборудования и имущества что может привести к аннулированию гарантии



ПРЕДУПРЕЖДЕНИЕ! Сохраните данное руководство для дальнейшего использования и храните его в легкодоступном месте по месту эксплуатации оборудования

Терминология и символы безопасности

О сообщениях по технике безопасности

Крайне важно, внимательно прочитать, понять и следовать инструкциям по технике безопасности, прежде чем приступать к работе с оборудованием. Они публикуются для того, чтобы помочь предупредить и предотвратить:

- Несчастные случаи на рабочем месте и проблемы со здоровьем
- Повреждение изделия
- Неисправность продукта

Уровни опасности

Уровень опасности	Описание
ОПАСНОСТЬ	Опасная ситуация, которая, если ее не избежать, приведет к смертельному исходу или серьезному увечью
ОСТОРОЖНО	Опасная ситуация, которая, если ее не избежать, может привести к смертельному исходу или серьезному увечью
ВНИМАНИЕ	Опасная ситуация, которая, если ее не избежать, может привести к травмам легкой или средней степени тяжести
ПРЕДУПРЕЖДЕНИЕ	Потенциальная ситуация, которая, если ее не избежать, может привести к нежелательным последствиям Ситуация, не связанная с получением телесных повреждений

Меры предосторожности



ОСТОРОЖНО!

Любое устройство, работающее под избыточным давлением, может взорваться, разрушиться или пролить наружу свое содержимое. Примите все необходимые меры, чтобы избежать избыточного давления.

Эксплуатация, установка или техническое обслуживание устройства любым способом, не описанным в данном руководстве, может привести к смерти, серьезным травмам персонала или повреждению оборудования. К этому может привести любая модификация оборудования или использование сторонних деталей или запасных частей. В случае возникновения вопросов касательно использования оборудования, пожалуйста, свяжитесь с представителем производителя, прежде чем продолжить эксплуатацию.

В данном руководстве четко указаны общепринятые методы разборки агрегатов. Необходимо придерживаться этих методов. Захваченная жидкость может быстро расширяться и привести к сильному взрыву и травмам. Никогда не нагревайте рабочие колеса, винты или их фиксаторы, чтобы облегчить их демонтаж

Техника безопасности

Общие правила техники безопасности

Применяются следующие правила безопасности:

- Всегда поддерживайте чистоту на рабочем месте.
- Обратите внимание на опасность, которую представляют газы и пары в рабочей зоне.
- Избегайте любых опасностей, связанных с поражением электрическим током. Обратите внимание на опасность поражения электрическим током или дуговой вспышки.
- Всегда помните о риске утонуть, получить травму электрическим током и ушибиться.



ПРЕДУПРЕЖДЕНИЕ! Никогда не включайте устройство, если не установлены предохранительные устройства. Кроме того, смотрите более подробную информацию о предохранительных устройствах в других главах данного руководства

Электрические соединения

Электрические подключения должны выполняться сертифицированными электриками в соответствии со всеми международными, национальными, государственными и местными правилами. Дополнительные сведения о

требованиях см. в разделах, посвященных электрическим соединениям.

Опасные жидкости

Продукт предназначен для использования с жидкостями, которые могут быть опасны для вашего здоровья. Соблюдайте следующие правила при работе с продуктом:

- Убедитесь, что весь персонал, работающий с опасными жидкостями, защищен и прошел инструктаж по технике безопасности.
- Соблюдайте строгую личную гигиену.

Промойте кожу и глаза

- Соблюдайте следующие процедуры в отношении химических веществ или опасных жидкостей, при попадании в глаза или на кожу

Состояние	Действие
Попадание химических веществ или опасных жидкостей в глаза	<ol style="list-style-type: none"> 1. С силой раздвиньте веки пальцами. 2. Промывайте глаза средством для промывания глаз или проточной водой не менее 15 минут. 3. Обратитесь за медицинской помощью.
Попадание химических веществ или опасных жидкостей на кожу	<ol style="list-style-type: none"> 1. Снимите загрязненную одежду. 2. Промывайте кожу водой с мылом не менее 1 минуты. 3. При необходимости обратитесь за медицинской помощью.

Описание продукта

Конструкция насоса

Жидкость	Тип/температура	Дренажные стоки при температуре до 40°C
Насос	Рабочее колесо	Открытое
	Уплотнение вала	Двойное механическое уплотнение
	Подшипник	Герметичный шарикоподшипник
Двигатель	Тип электродвигателя	Погружной асинхронный 2-х полюсный электродвигатель сухого типа
	Изоляция	Класс изоляции F
	Защита двигателя (встроенная)	Круговая тепловая защита
		Миниатюрный протектор (Нестандартные детали)
	Смазка	Турбинное масло VG32
Сливное соединение		Соединительная муфта для шланга

Область применения

Продукт предназначен для перекачки сточных вод, неочищенной и чистой воды с содержанием твёрдых примесей размером не более 6 мм. Всегда соблюдайте ограничения, указанные в разделе Ограничения применения (стр. 9). В случае возникновения вопросов относительно использования оборудования по назначению, пожалуйста, свяжитесь с представителем производителя, прежде чем продолжить эксплуатацию.



ОСТОРОЖНО! Во взрывоопасной или легковоспламеняющейся среде можно использовать только взрывобезопасные насосы. Не используйте насос с жидкостями, обладающими высокой коррозионной активностью

Табличка с техническими данными и информация о модели насоса

№	Обозначение	№	Обозначение
1	Модель насоса	8	Размер присоединения
2	Максимальный напор	9	Максимальная температура
3	Максимальная подача	10	Мощность
4	Номинальное напряжение	11	Тепловой класс
5	Частота	12	Номинальный ток
6	Скорость	13	Глубина погружения
7	Номинальный ток	14	Вес

ALTECO INDUSTRIAL		погружной ДРЕНАЖНЫЙ НАСОС	
Модель	COMPACT 500 AF	←	
Соединение	50 мм	H max.	12 м
Частота	50 Гц	Q max.	12.6 м³/ч
Мощность электродвигателя 0.4 кВт			
Напряжение	220 В	Ток	3.0 А
Обороты	2850 об/мин	F	IP 68
Макс. темп	40 °C	Вес	13.5 кг
Сделано в Китае		Серийный номер 123456789	
		CE	ERIC

рис. 1

Наименование запчастей насоса



ПРИМЕЧАНИЕ! На этой диаграмме показано расположение деталей типовой модели. В зависимости от конкретной модели внешний вид и внутренняя конструкция могут незначительно отличаться

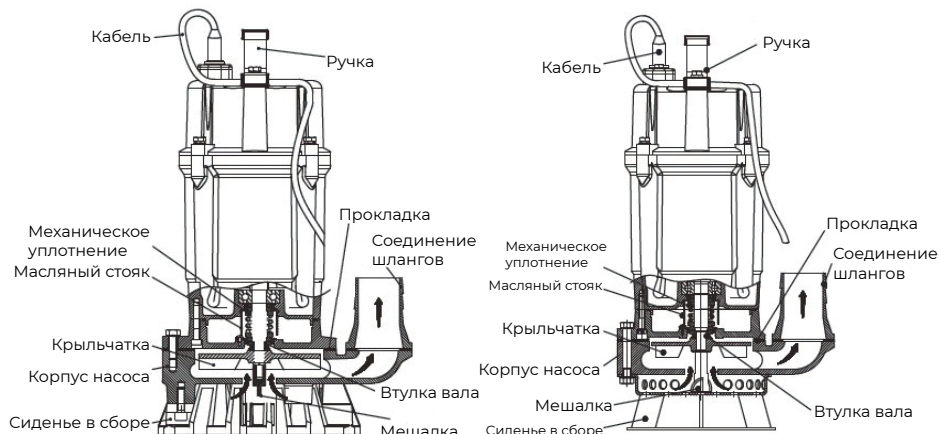


рис. 2

Перед использованием

Осмотрите изделие

1. При доставке проверьте упаковку на наличие повреждений, а также комплектацию оборудования.
2. Распакуйте упаковку и убедитесь, что во время транспортировки не произошло никаких повреждений и что все болты и гайки не были ослаблены.



ПРЕДУПРЕЖДЕНИЕ! Если изделие было получено у дистрибьютора, предъявите претензию непосредственно дистрибьютору

Ознакомьтесь со спецификацией

Проверьте заводскую табличку насосного агрегата, чтобы убедиться, что это именно тот продукт, который вы заказали. Обратите особое внимание на его характеристики по напряжению и частоте.

Технические характеристики продукта



ВНИМАНИЕ! Не используйте изделие в условиях, отличных от указанных. Это может привести к короткому замыканию, поражению электрическим током или возгоранию, а также к тому, что устройство будет не соответствовать заявленным характеристикам

Способ запуска

Прямой запуск

Установка



ОПАСНО! Перед установкой или обслуживанием устройства отключите и блокируйте подачу электроэнергии



ОСТОРОЖНО! Не устанавливайте пусковое оборудование во взрывоопасной зоне, если оно не соответствует требованиям взрывозащиты. Следите за тем, чтобы устройство не перевернулось, не упало и не нанесло травм людям или материальному ущербу



ОСТОРОЖНО! Перед установкой насоса убедитесь, что кабель и кабельный ввод не были повреждены во время транспортировки



ПРЕДУПРЕЖДЕНИЕ! Никогда не применяйте силу при подключении насоса к трубопроводу

Требования для эксплуатации:

- Для обеспечения правильной установки используйте чертеж с размерами насоса.
- Установите подходящий барьер вокруг рабочей зоны, например, защитное ограждение.
- Проверьте риск опасности взрыва перед сваркой или использованием электрических ручного электроинструмента.
- Перед установкой насоса удалите весь мусор из системы подводящих трубопроводов.
- Перед опусканием насоса в перекачиваемую жидкость всегда проверяйте состояние рабочего колеса.

Изменение напряжения питания:

- a. Непрерывный режим работы: не более $\pm 5\%$ от номинального напряжения.
 - b. Периодический режим работы: не более 10% от номинального напряжения.
- Для использования насоса, температура воды должна быть от 0 °C до +40 °C.
 - Насос следует использовать только для перекачки воды. Насос не следует

использовать для перекачки таких жидкостей, как масло, соленая вода или органические растворители.

- Насос ни в коем случае нельзя использовать для перекачивания взрывоопасных жидкостей и не следует эксплуатировать в местах, где могут присутствовать взрывоопасные элементы.
- Насос нельзя использовать в частично разобранном состоянии.
- Не используйте насос в местах, где давление воды превышает приведенные ниже значения, так как это может привести к повреждению насоса или к короткому или сильному электрическому удару.

Максимальная глубина погружения

Модель	Максимальная глубина погружения
Compact 500 AF, Compact 800 AF	10 м
Compact 500 MF	10 м

Подготовка к установке

Ниже перечислены инструменты, необходимые для установки погружного насоса общего назначения для водопонижения и водоотведения.

- Вольтметр переменного тока (тестер)
- Амперметр переменного тока (клещи)
- Измеритель сопротивления изоляции (мегаомметр)
- Ключи для крепления болтов и гаек
- Ключи для подключения источника питания (отвертка или гаечный ключ)

Проверка перед установкой

Измерьте сопротивление между каждой жилой и проводом заземления (желтым / зеленым), чтобы проверить сопротивление изоляции двигателя.



ПРЕДУПРЕЖДЕНИЕ! Контрольное значение сопротивления изоляции $\geq 30 \text{ M}\Omega$

Установка насоса

Насос переносной и предназначен для работы при полном или частичном погружении в перекачиваемую жидкость. Насос оснащён соединительной муфтой для шланга.

1. Проложите кабель таким образом, чтобы он не имел резких изгибов, не пережимался и не засасывался во всасывающее отверстие насоса.
2. Вставьте шланг до упора в основание шлангового соединения. Затяните хомут, чтобы закрепить шланг на месте.
3. Обращайтесь с насосом осторожно. При подвешивании насоса для его подъема или опускания прикрепите трос к ручке насоса.

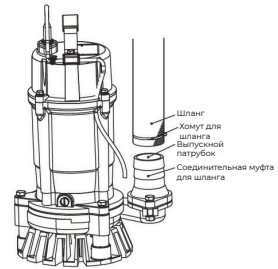


рис. 3



ВНИМАНИЕ! Трос для подвешивания насоса во время его установки должен быть такой толщины, чтобы выдерживать вес насоса. При использовании цепи следите за тем, чтобы она не перекручивалась

4. Устанавливайте насос только в таком месте, где можно поддерживать надлежащий уровень воды.



ПРИМЕЧАНИЕ! Для получения подробной информации об уровне воды, необходимом для работы насоса, обратитесь к разделу «Уровень воды во время эксплуатации» данного руководства

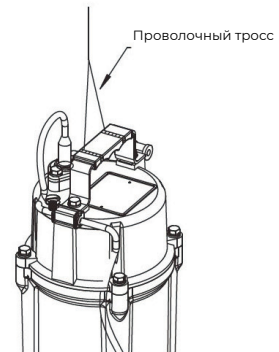
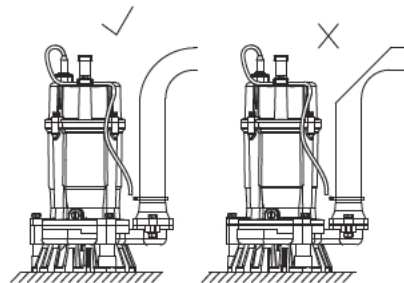


рис. 4

5. Сливной шланг может быть установлен вертикально или горизонтально, но без резких изгибов.
6. При использовании шланга для подачи воды от насоса соблюдайте следующее правила: используйте сливной шланг как можно меньшей длины и сведите к минимуму количество изгибов. Убедитесь, что конец шланга (со стороны слива) поднят над поверхностью воды.



(Насос с мягкой трубкой)

рис. 5

Если конец шланга погружен в воду, это может привести к обратному течению воды после остановки насоса. Если конец шланга расположен на уровне, который ниже уровня поверхности воды в источнике, вода может продолжать вытекать даже после остановки насоса.



ВНИМАНИЕ! Попадание в насос взвеси больше допустимого значения может привести к быстрому износу насоса, а также к утечке тока или поражению электрическим током

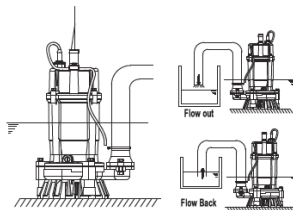


рис. 6

7. Во время работы насос должен находиться в вертикальном положении. Если существует опасность того, что насос может быть завален под осадком, установите его на основание, изготовленное из таких материалов, как бетонные блоки.

Выполните электрические подключения

Общие меры предосторожности

Опасность поражения электрическим током:

- Всеми электрическими работами должен руководить сертифицированный электрик, имеющий соответствующие допуски. Соблюдайте все местные нормы и правила.
- Перед началом работы с оборудованием убедитесь, что устройство и панель управления (если присутствует) отключены от источника питания. Это также относится к цепи управления.
- Попадание влаги на электрические детали может привести к повреждению оборудования или перегоранию предохранителя.
- Конец кабеля двигателя должен находиться выше уровня жидкости.
- Убедитесь, что все оставшиеся неиспользуемые кабели изолированы.
- При неправильном подключении или повреждении изделия существует опасность поражения электрическим током или взрыва



ОСТОРОЖНО! Не устанавливайте пусковое оборудование во взрывоопасной зоне, если оно не соответствует требованиям взрывозащиты

Требования

Эти общие требования применимы только к электрической установке:

- Напряжение и частота сети должны соответствовать спецификациям, указанным на табличке с техническими данными.
- Предохранители и автоматические выключатели должны иметь соответствующий номинал, а защита насоса от перегрузки (выключатель

защиты двигателя) должна быть подключена и настроена на номинальный ток в соответствии с паспортной табличкой и, при необходимости, схемой подключения кабеля. Пусковой ток при прямом включении может в шесть раз превышать номинальный ток.

- Номинал предохранителя и кабелей должен соответствовать нормативной документации.
- Если предписана периодическая работа, то насос должен быть оснащен контрольным оборудованием, поддерживающим такую работу.

Заземление



ОПАСНО! Перед установкой или обслуживанием устройства отключите и блокируйте подачу электроэнергии

- Не устанавливайте пусковое оборудование (шкаф управления) во взрывоопасной зоне, если оно не соответствует требованиям взрывозащиты.
- Следите за тем, чтобы устройство не перевернулось, не упало и не нанесло травм людям или материальному ущербу



ОСТОРОЖНО! Опасность поражения электрическим током. Перед установкой и пуском насоса убедитесь, что кабель и кабельный ввод не были повреждены во время транспортировки

Подключение кабелей

Следующие требования необходимо соблюдать при монтаже кабелей:

- Кабели должны быть в хорошем состоянии, не иметь острых изгибов и не пережиматься.
- Оболочка не должна быть повреждена и не должна иметь вмятин или рельефов (с маркировкой и т. д.) на входе в кабель.
- Уплотнительная муфта и шайбы для кабельного ввода должны соответствовать наружному диаметру кабеля.
- Минимальный радиус изгиба не должен превышать допустимого значения.
- При использовании кабеля, который использовался ранее, при его установке на место необходимо отрезать короткий отрезок, чтобы уплотнительная втулка кабельного ввода снова не смыкалась вокруг кабеля в том же месте. Если внешняя оболочка кабеля повреждена, замените кабель. Обратитесь в сервисный центр.
- Необходимо учитывать падение напряжения на кабелях большой длины. Номинальное напряжение привода — это напряжение, измеренное в точке подключения кабеля к насосу.

Перед подключением кабеля к клеммной колодке убедитесь, что источник питания отключен надлежащим образом.

Если кабель с порезанной или поврежденной оболочкой погрузить в воду, вода может попасть в насос и вызвать короткое замыкание в двигателе. Это приведет к повреждению насоса, что может привести к утечке тока, поражению электрическим током или возгоранию.

- Во избежание порезов или перекручивания кабеля следите за тем, чтобы колеса транспортных средств не наезжали на кабель.
- Если кабель должен быть погружен в воду, не забудьте полностью изолировать место соединения.
- Никогда не погружайте концы кабеля в воду.
- Если необходимо удлинить кабель, для увеличения длины используйте кабель с таким же или большим размером жилы, как у кабеля, входящего в комплект поставки насоса.
- Чтобы предотвратить попадание воды внутрь кабеля, убедитесь, что соединительная часть кабеля надежно закреплена
- Во избежание повреждения кабеля прокладывайте его таким образом, чтобы кабель не перегибался и не прижимался к какой-либо конструкции.

Надежно закрепите концы кабеля на клеммной колодке.

На рисунке показано, как правильно подсоединить кабель.

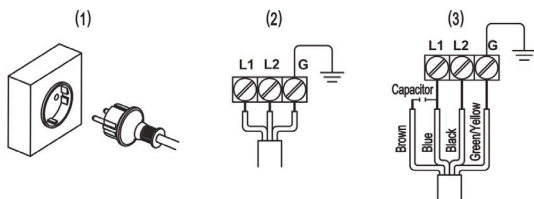


рис. 7

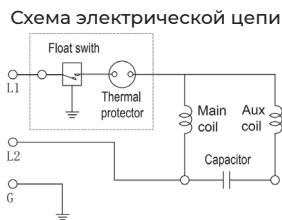


рис. 8

Эксплуатация

Меры предосторожности

Если вам необходимо провести ремонт или обслуживание насоса, убедитесь, что он отключен от источника питания и не находится под напряжением. В случае если насос оснащен автоматическим контролем уровня и/или внутренним переключателем, существует риск повторного запуска.

**ОСТОРОЖНО!**

Никогда не работайте с насосом без защитных приспособлений.
Никогда не работайте с насосом при перекрытом напором шланге или закрытым запорным клапаном.
Убедитесь, что у вас есть возможность легко передвигаться.
Никогда не работайте в одиночку

**ПРИМЕЧАНИЕ!**

Осмотрите насос. Убедитесь в отсутствии физических повреждений насоса или кабелей.
Проверьте уровень масла в масляном картере.
Снимите предохранители или разомкните автоматический выключатель и убедитесь, что рабочее колесо может свободно вращаться.
Убедитесь, что контрольное оборудование (если таковое имеется) работает

Расстояние до влажных помещений**Опасность поражения электрическим током:**

- Опасность поражения электрическим током. Следите за тем, чтобы при контакте с перекачиваемой или смешиваемой жидкостью никто не приближался ближе, чем на 20 м к устройству.
- Опасность поражения электрическим током. Данное устройство не было протестировано для использования в плавательных бассейнах. При использовании в бассейнах применяются особые правила техники безопасности.

Перед эксплуатацией

ВНИМАНИЕ! Неправильное напряжение и частота источника питания не позволят насосу выдавать заявленные характеристики, а также могут привести к утечке тока, поражению электрическим током или возгоранию

1. Еще раз проверьте название и паспортную табличку, чтобы убедиться в правильности напряжения и частоты тока.
2. Проверьте электропроводку, напряжение питания, мощность автоматического выключателя защиты от обрыва фазы и сопротивление изоляции двигателя.
3. Настройте защиту от перелива (т.е. автоматический выключатель) на номинальный ток насоса.



ПРЕДУПРЕЖДЕНИЕ! Проверьте номинальный ток, указанный на заводской табличке насоса

Пробная эксплуатация



ОСТОРОЖНО!

Следите за тем, чтобы устройство не перевернулось и не упало, не травмировало людей и не повредило имущество.

В некоторых системах насос и окружающая жидкость могут быть горячими. Помните о риске получения ожогов.

Следите за тем, чтобы никто не находился рядом с устройством во время его запуска. Агрегат будет двигаться в направлении, противоположном вращению рабочего колеса



ВНИМАНИЕ! Обязательно проверьте направление вращения насоса, пока он находится под открытым воздухом. Работа насоса в режиме реверса при его погружении в воду может привести к повреждению насоса, что может стать причиной нарушения герметичности, поражению электрическим током или пожару

Включите насос на короткое время (1-2 секунды), а затем проверьте правильность вращения рабочего колеса у насоса.



ПРИМЕЧАНИЕ! Перед заменой подключения фазы при обратном вращении, убедитесь, что источник питания (например, автоматический выключатель) правильно отключен и что рабочее колесо полностью остановилось

Для проверки правильности вращения насоса используйте индикатор чередования фаз.

Способ проверить правильность вращения насоса

1. Посмотрите на рабочее колесо. Если смотреть снизу насоса (с всасывающей стороны), то рабочее колесо должно вращаться против часовой стрелки как показано на рисунке справа.

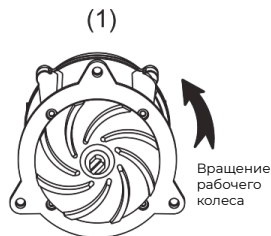


рис. 9



ПРИМЕЧАНИЕ! Для насоса с поплавковым выключателем необходимо поднять поплавок рукой, в противном случае насос не сможет запуститься

Профилактическое действие:

В случае неправильного вращения рабочего колеса замените два из трех проводов, обозначенных U, V и W соответственно.

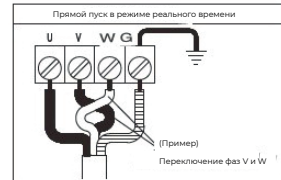


рис. 10

Включите насос на короткое время (≤ 1 минуту) и выполните следующие проверки:

- Рабочий ток

С помощью амперметра переменного тока (зажима) измерьте ток в фазах U, V и W, подключенных к клеммной колодке.

- Рабочее напряжение

Для измерения напряжения на клеммной колодке используйте вольтметр переменного тока (тестер).

- Допустимое значение напряжения питания = в пределах $\pm 10\%$ от номинального напряжения
- Вибрация



ВНИМАНИЕ! Если насос создает сильную вибрацию, шум или подозрительный запах, немедленно отключите питание и обратитесь к дилеру, у которого вы приобрели оборудование, или в офис продаж производителя в вашем регионе. Продолжайте работу, если в ходе пробной эксплуатации не будет обнаружено никаких отклонений от нормы

Эксплуатация



ОСТОРОЖНО!

Во время работы насос может сильно нагреться. Во избежание ожогов не прикасайтесь к насосу голыми руками.

Не засовывайте пальцы или палки во входное отверстие насоса.

Если насос не используется в течение длительного времени, убедитесь, что источник питания (например, выключатель) правильно отключен

**ОСТОРОЖНО!**

Во время осмотра и ремонта отключайте источник питания, чтобы избежать непреднамеренного запуска насоса.

Во время отключения электроэнергии отключите питание насоса. Непреднамеренное включение насоса после возобновления подачи электроэнергии будет крайне опасным для людей, находящихся рядом с насосом



ВНИМАНИЕ! Если причина неисправности не будет устранена, насос будет повторять цикл остановки и включения, что в конечном итоге приведет к повреждению насоса, утечке тока и поражению электрическим током. Поэтому, убедившись в том, что источник питания отключен, найдите и устраните причину неисправности путем осмотра и ремонта. Не включайте насос при необычно низком напоре или при засорении фильтра мусором. Это значительно снизит рабочие характеристики насоса, может привести к возникновению аномального шума и вибрации, а также привести к повреждению насоса, что может привести к утечке тока, поражению электрическим током и возгоранию

Для защиты электродвигателя от перегрузки по току и перегреву при указанных ниже условиях насос автоматически остановится, независимо от уровня воды во время работы.

- Сильные колебания напряжения питания.
- Насос работает в условиях перегрузки.
- Насос работает в режиме обрыва фазы или в режиме блокировки рабочего колеса.

Система защиты двигателя.

**ОСТОРОЖНО!**

Насос оснащен встроенным устройством защиты двигателя от перегрева.

При обнаружении чрезмерного тока или перегрева по нижеуказанным причинам для защиты двигателя насос автоматически прекращает работу независимо от уровня воды

- Изменение частоты подачи напряжения
- Перегрузка
- Работа при открытой фазе (Обрыва фазы) или в условиях нехватки энергии

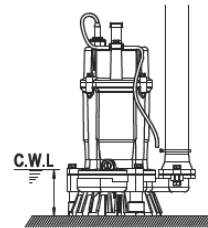
Уровень воды во время работы



ВНИМАНИЕ! Не включайте насос при низком уровне воды в системе, так как это может привести к повреждению насоса, утечке и поражению электрическим током

В таблице ниже показан допустимый минимум воды во время работы. Убедитесь, что уровень воды не будет ниже этих значений.

Модель	Постоянный уровень воды в системе
Compact 500 AF, Compact 800 AF	85 мм
Compact 500 MF	95 мм



Техническое обслуживание и осмотр



ОПАСНОСТЬ! Перед установкой или обслуживанием устройства отключите и заблокируйте все электропитание



ОСТОРОЖНО! При работе с устройством всегда соблюдайте правила техники безопасности. Перед началом работы с устройством тщательно промойте его чистой водой. После разборки промойте в воде все детали

Обязательно соблюдайте эти требования:

- Перед сваркой или использованием электрических ручных инструментов проверьте риск опасности взрыва.
- Дайте всем компонентам системы и насоса остыть, прежде чем начать работы с ними.
- Убедитесь, что изделие и его компоненты были тщательно очищены.
- Не открывайте вентиляционные или сливные отверстия и не вынимайте заглушки, пока система находится под давлением. Перед разборкой насоса, удалением заглушек или отсоединением трубопроводов убедитесь, что насос отключен от системы и давление сброшено.

Промойте насос

- Удалите все загрязнения, прилипшие к внешней поверхности насоса, и промойте насос водопроводной водой. Обратите особое внимание на область рабочего колеса и полностью удалите из него все загрязнения.

Осмотр насоса снаружи

- Убедитесь, что краска не отслаивается, нет повреждений, а болты и гайки не ослаблены.

Проверка

Интервал	Предмет проверки
Ежемесячно	<p>Ежемесячное измерение сопротивления</p> <ul style="list-style-type: none"> Контрольное значение сопротивления изоляции на холоде $\geq 20 \text{ M } \Omega$ мин (холод). Контрольное значение сопротивления тепловой изоляции $\geq 1 \text{ M } \Omega$ мин (тепловое). <p>ПРИМЕЧАНИЕ Необходимо проверить (испытать) двигатель, если сопротивление изоляции значительно ниже, чем при последней проверке</p>
	Измерение тока нагрузки. Должно быть в пределах номинального тока
	<p>Измерение напряжения источника питания</p> <p>Допустимое значение напряжения источника питания</p> <ol style="list-style-type: none"> При непрерывной работе: не более $\pm 5\%$ от номинального напряжения. Периодический режим работы: не более $\pm 10\%$ от номинального напряжения
Раз в полгода	<p>Проверка рабочего колеса</p> <ul style="list-style-type: none"> Если производительность значительно снизилась, возможно, рабочее колесо неисправно или повреждено
	<ul style="list-style-type: none"> Проверяйте подъемную цепь или трос. Проверка и замена масла
Ежегодно	<ul style="list-style-type: none"> Ежегодно меняйте масло и механическое уплотнение в камере. Каждые 12 месяцев или после 6000 часов использования, в зависимости от того, что наступит раньше. <p>ПРИМЕЧАНИЕ! Обратитесь к дилеру, у которого вы приобрели оборудование, или в офис продаж производителя в вашем регионе для проверки и замены механического уплотнения</p>
Один раз в 2-5 лет	<ul style="list-style-type: none"> Капитальный ремонт Насос должен быть отремонтирован, даже если во время работы он работает нормально. Возможно, потребуются провести капитальный ремонт насоса раньше, если он используется постоянно или многократно. <p>ПРИМЕЧАНИЕ! Обратитесь к дилеру, у которого вы приобрели оборудование, или в офис продаж производителя в вашем регионе для проведения капитального ремонта насоса</p>

Техническое обслуживание



ПРИМЕЧАНИЕ! Заменой или техническим обслуживанием механического уплотнения должен заниматься квалифицированный персонал

Проверка масла и его замена

Проверка масла

Обозначение масла: Турбинное масло VG32.

Объем масла: Указан в таблице ниже.

Снимите масляную пробку и слейте небольшое количество масла. Масло можно легко слить, наклонив насос так, чтобы масляная пробка была направлена вниз. Если масло кажется обесцвеченным или смешанным с водой, вероятной причиной этого является неисправность уплотнения вала (т.е. механического уплотнения), что требует разборки и ремонта насоса и, при необходимости, замены уплотнения вала.

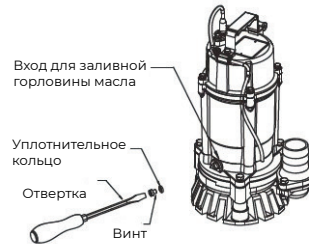


рис. 11

Замена масла

Снимите масляную пробку и полностью слейте масло.

Залейте указанный объем масла в маслозаливное отверстие

ПРИМЕЧАНИЕ!

- Слитое масло должно быть утилизировано в соответствии с законодательством страны, в которой насос эксплуатируется.
- При каждом осмотре и/или замене масла прокладку и уплотнительное кольцо пробки маслозаливной горловины необходимо заменять на новую

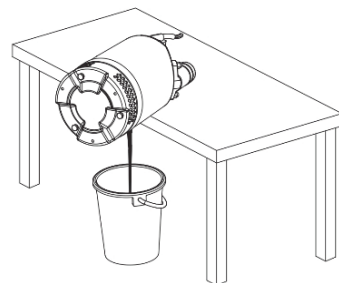


рис. 12

Модель	Указанный объем масла
Compact 500 AF, Compact 800 AF	180 мл
Compact 500 MF	180 мл

Перечисленные ниже детали являются необязательными. Как правило, при замене этих деталей используйте период замены в качестве ориентира.

Наименование детали	Условие замены
Прокладка и уплотнительное кольцо	При каждой разборке или осмотре
Сальниковое уплотнение	При каждой разборке или осмотре, а также в случае износа уплотнительной кромки
Втулка вала	Если изношено

Процедура разборки и повторной сборки



ОПАСНО! Перед установкой или обслуживанием устройства требуется полностью отключить оборудование от электропитания



ОСТОРОЖНО! Изношенное рабочее колесо и/или корпус насоса могут иметь очень острые края. Наденьте защитные перчатки

Процедура разборки и повторной сборки

Процедура разборки для МОДЕЛИ Compact 500 AF(E) и Compact 800 AF(E)



ПРИМЕЧАНИЕ! Перед разборкой обязательно слейте масло из насоса

1. Снятие седла в сборе и корпуса насоса.

Открутите болт из узла сиденья, открутите болт и пружинную шайбу от корпуса насоса.

2. Снятие рабочего колеса

Снимите мешалку (агитатор), шайбу вала, затем снимите рабочее колесо.

3. При необходимости снимите корпус уплотнения и механическое уплотнение. Снимите шпонку, шайбу, пескозащитную крышку, втулку вала, уплотнительное кольцо, а затем снимите корпус уплотнения, открутите болт из корпуса уплотнения, при этом будьте осторожны, чтобы не повредить скользкую поверхность механического уплотнения. Снимите механическое уплотнение с основного вала.



ПРИМЕЧАНИЕ! Перед разборкой обязательно слейте масло из насоса

Процедура разборки для МОДЕЛИ Compact 500 MF

1. Снятие седла в сборе и корпуса насоса

Открутите гайку, болт и шайбу с седла в сборе и корпуса насоса.

2. Снятие рабочего колеса.

Снимите мешалку, шайбу основного вала, затем снимите рабочее колесо.

3. При необходимости снимите корпус уплотнения и механическое уплотнение. Снимите шпонку, шайбу, пескозащитную крышку, втулку вала, уплотнительное кольцо, а затем снимите корпус уплотнения, открутите болт из корпуса уплотнения, при этом будьте осторожны, чтобы не повредить

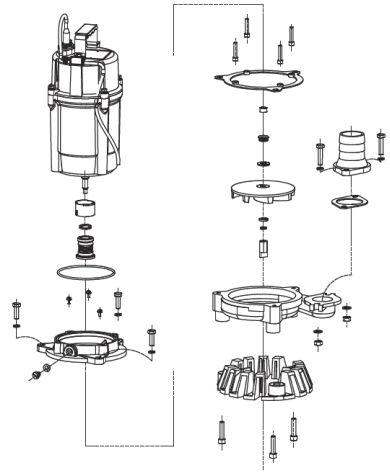


рис. 13

скользящую поверхность механического уплотнения. Снимите механическое уплотнение с основного вала.



ПРИМЕЧАНИЕ! Перед разборкой обязательно слейте масло из насоса

1. Снятие седла в сборе и корпуса насоса

Открутите гайку, болт и шайбу с седла в сборе и корпуса насоса.

2. Снятие рабочего колеса.

Снимите мешалку, шайбу основного вала, затем снимите рабочее колесо.

3. При необходимости снимите корпус уплотнения и механическое уплотнение. Снимите шпонку, шайбу, пескозащитную крышку, втулку вала, уплотнительное кольцо, а затем снимите корпус уплотнения, открутите болт из корпуса уплотнения, при этом будьте осторожны, чтобы не повредить скользящую поверхность механического уплотнения. Снимите механическое уплотнение с основного вала.

Процедура повторной сборки

1. Процедура повторной сборки выполняется в последовательности, обратной разборке.

**ПРИМЕЧАНИЕ!**

После завершения сборки не забудьте залить в насос, указанный в данной инструкции объем масла

Прокладки и уплотнительные кольца необходимо заменить новыми. Также замените все изношенные или поврежденные детали

2. Чистой тряпкой без масла протрите подвижные части механического уплотнения. Смажьте маслом внешнюю поверхность резиновой прокладки для облегчения установки.
3. После установки рабочего колеса и завершения повторной сборки убедитесь, что оно вращается плавно и не соприкасается с диффузором
4. Чтобы убедиться, что насос функционирует должным образом, перед вводом оборудования в эксплуатацию произведите пробный запуск.

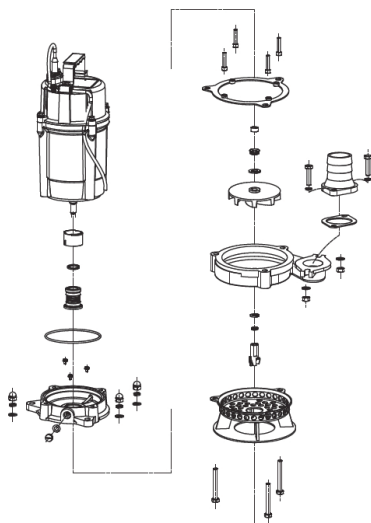


рис. 14



ПРИМЕЧАНИЕ! После повторной сборки обязательно перед началом эксплуатации произведите пробный пуск оборудования. Если насос был собран неправильно, это может привести к нарушению работы, короткому замыканию или повреждению оборудования водой

Устранение неисправностей



ОСТОРОЖНО! При устранении неисправностей на панели управления, находящейся под напряжением, персонал может подвергнуться воздействию высокого напряжения. Устранение неполадок в электрооборудовании должно выполняться квалифицированным электриком



ОСТОРОЖНО! Чтобы предотвратить непреднамеренный запуск оборудования перед началом технического обслуживания всегда отключайте и блокируйте подачу электропитания

Неисправность	Причина	Меры по устранению
Насос не запускается	Отсутствует подача электроэнергии	Обратитесь в электроэнергетическую компанию или в мастерскую по ремонту электрооборудования
	Обрыв цепи или плохое подключение кабеля	Проверьте, нет ли обрыва в кабеле или проводке
	Автоматический контроль неисправностей (при подключении через панель управления)	Выясните причину и/или обратитесь к специалистам для ремонта
	Засорено рабочее колесо	Осмотрите насос и устраните засор
Насос запускается, но сразу же останавливается, вызывая срабатывание защитного устройства двигателя	Засорено рабочее колесо	Осмотрите насос и устраните засор
	Падение напряжения	Приведите напряжение к номинальному или используйте удлинительный кабель, соответствующий стандарту
	Неисправность термозащитного устройства или защитного устройства	Замена или регулировка
	Модель с частотой 50 Гц работает на частоте 60 Гц	Проверьте заводскую табличку и замените насос или крыльчатку
	Фильтр засорен, и насос долгое время работал вхолостую	Устраните засор
	Неисправность двигателя	Отремонтируйте двигатель или замените его на новый
	Насос всасывает слишком много примесей	Подложите под насос бетонный блок, чтобы насос не забирал излишний осадок

Напор насоса и объем перекачиваемой жидкости ниже	Рабочее колесо или всасывающая крышка изношены	Замените изношенные части
	Возможно, шланг перекручен или засорен	Сократите количество изгибов шланга до минимума. (В местах с большим количеством мусора используйте насос в сетчатой корзине.)
	Низкий уровень воды в резервуаре (котловане), что приводит к всасыванию воздуха	Отрегулируйте глубину погружения, пока насос не погрузится полностью
	Проверьте, открыта ли задвижка	Откройте задвижку
	Фильтр засорен или заглублен в землю	Устраните препятствие. Поместите насос на твердое основание, чтобы предотвратить накопление осадка насосом
	Двигатель вращается в обратном направлении	Измените подключение жил кабеля к клеммам питания
Насос создает шум или вибрацию	Возможно, поврежден подшипник двигателя	Для замены подшипника обратитесь к дилеру, у которого вы приобрели оборудование, или в представительство производителя продаж в вашем регионе
	Вал искривлен	Исправьте это или обратитесь в ближайший офис производителя

Гарантийные условия

Предприятие-изготовитель гарантирует безотказную работу оборудования в течение 12 месяцев со дня продажи при условии соблюдения потребителем правил хранения и эксплуатации.

Если в течение гарантийного срока неисправность оборудования произошла по вине изготовителя - производится гарантийный ремонт заводом-изготовителем.

Гарантийный ремонт не производится и претензии не принимаются в случае:

- Отсутствия в гарантийном свидетельстве штампа торгующей организации и даты продажи
- Повреждения оборудования при транспортировке и эксплуатации
- Не соблюдения условий эксплуатации
- Превышения сроков и нарушения условий хранения

Правила хранения и утилизации электроинструмента

Хранение

Если насос не планируется использовать в течение длительного периода времени, тщательно промойте его, просушите и поместите на хранение в помещении.

Сроки хранения, службы. Ресурс и утилизация

- Срок хранения изделия составляет 10 (десять) лет при соблюдении условий хранения, указанных в данном руководстве по эксплуатации. Срок хранения исчисляется с даты производства изделия. По окончании этого срока вне зависимости от технического состояния изделия хранение должно быть прекращено и принято решение о проверке технического состояния изделия, направлении в ремонт или утилизации и об установлении нового срока хранения. Дата изготовления указана на этикетке инструмента.
- Срок эксплуатации изделия составляет 10 (пять) лет при соблюдении условий и требований, указанных в данном руководстве. Срок службы исчисляется с даты продажи изделия.
- По истечению срока эксплуатации, оборудование не должно использоваться и подлежит утилизации без нанесения экологического ущерба окружающей среде, в соответствии с нормами и правилами, действующими на территории государства-члена Евразийского Экономического Союза, на которой осуществляется утилизация данного инструмента.
- Утилизация инструмента и комплектующих узлов заключается в его полной разборке и последующей сортировке по видам материалов и веществ, для последующей переработки.
- Данный инструмент и комплектующие узлы изготовлены из безопасных для окружающей среды и здоровья человека материалов и веществ. Тем не менее, для предотвращения негативного воздействия на окружающую среду, по окончании использования инструмента (истечению срока службы) или его непригодности к дальнейшей эксплуатации, инструмент подлежит сдаче в приемные пункты по переработке металлолома и пластмасс.

Производитель оставляет за собой право на внесение изменений в конструкцию, дизайн и комплектацию изделий.

